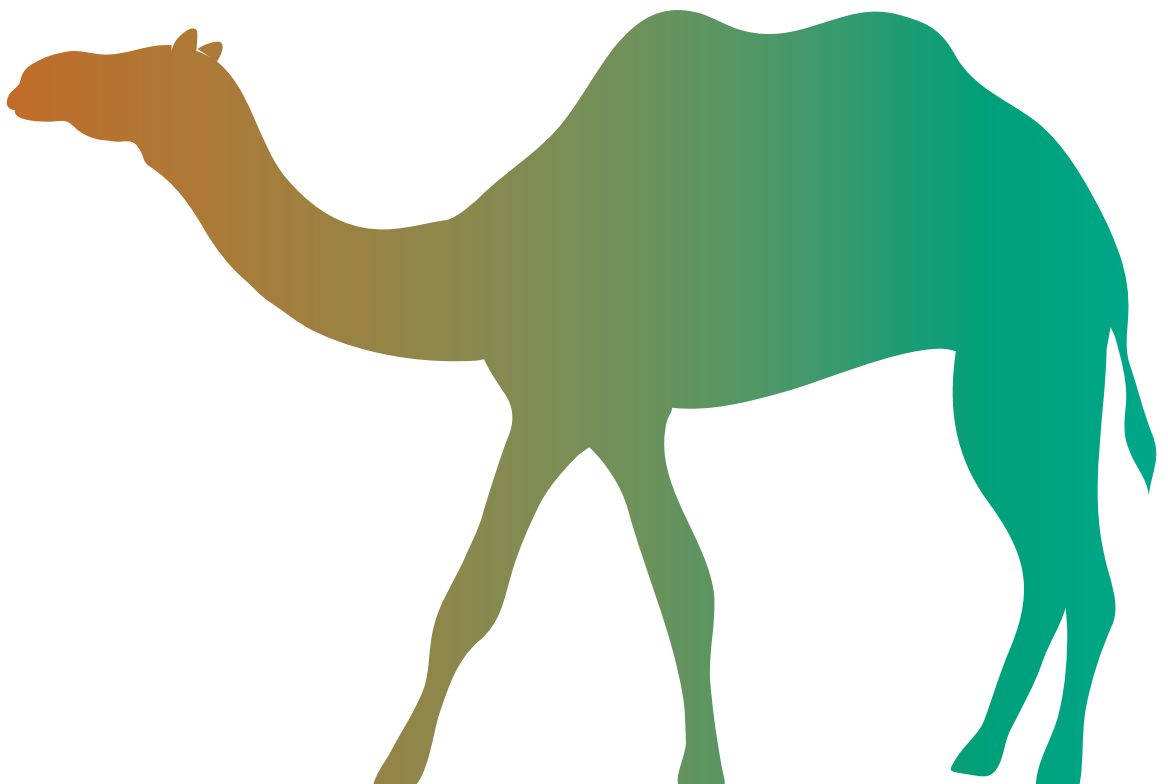


# CAMELLENS

INTRA OCULAR LENS

**Q** SOLEKO™  
IOL DIVISION  
ITALIAN OPHTHALMIC LAB



# Camellens 1

PRIMARY LENS

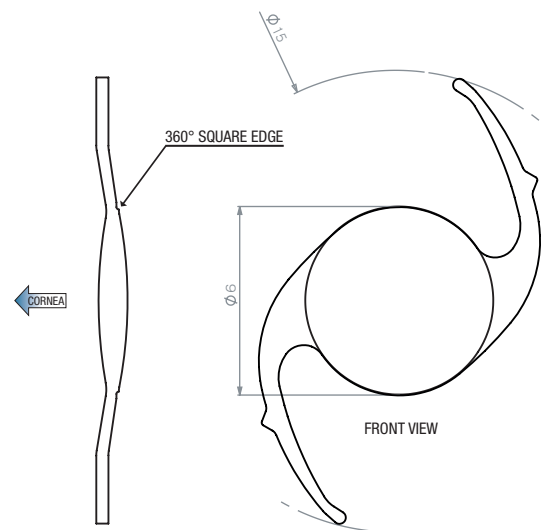
Monofocal **FIL 622-1**  
Toric **FIL 622-1 T**

Lente altamente performante in materiale idrofilico. Ideata per il posizionamento sia nel solco ciliare che nel sacco capsulare, in impianti singoli od accoppiata ad una lente della famiglia *Camellens 2*. Particolarmente stabile al tilt/rotazione grazie alle lunghe loop ed alla tipica coppia di cuspidi a “gobba di cammello”.

High performing lens made by hydrophilic material. Designed to be placed both in the ciliary sulcus then in the capsular bag, alone or coupled with a lens of the *Camellens 2* family. Superior stability against tilt and rotation is assured by long loops and the tipycal pair of cusps looking like “camel humps”.

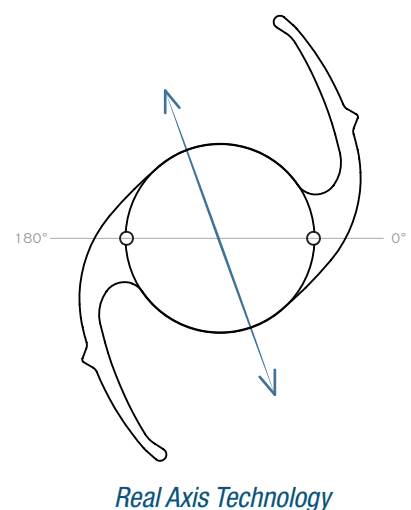
## FIL622-1 MONOFOCAL

<b>Diametro ottico</b> Optic diameter	6.0 mm
<b>Diametro totale</b> Total diameter	15.0 mm
<b>Angolazione ansa</b> Haptic angulation	10°
<b>Bordo dell'ottica</b> Edge design	360° square edge
<b>Materiale</b> Material	foldable acrylic with 25% H <sub>2</sub> O and UV filter
<b>Indice di rifrazione</b> Refractive index	1,461 (546 nm , 20°C in water)
<b>Gamma poteri</b> Diopter range	from -5.00 to +40.00 (step 0.5D)
<b>Costante A consigliata</b> Recommended A constant	119,1 <sup>1</sup> / 119,4 <sup>2</sup> / 118,8 <sup>3</sup> (optical biometry)
<b>Iniettore consigliato</b> Recommended injector system	Medicel Viscojet 2.2 or 2.7



## FIL622-1 T TORIC

<b>Diametro ottico</b> Optic diameter	6.0 mm
<b>Diametro totale</b> Total diameter	15.0 mm
<b>Angolazione ansa</b> Haptic angulation	10°
<b>Bordo dell'ottica</b> Edge design	360° square edge
<b>Materiale</b> Material	foldable acrylic with 25% H <sub>2</sub> O and UV filter
<b>Indice di rifrazione</b> Refractive index	1,461 (546 nm , 20°C in water)
<b>Gamma poteri</b> Diopter range	from -1.00 to +35.00 (step 0.5D)
<b>Cilindro</b> Cylinder	from +1.00D to +6.00D (step 0.5D) axis from 0° to 180° (step 1°)
<b>Costante A consigliata</b> Recommended A constant	119,1 <sup>1</sup> / 119,4 <sup>2</sup> / 118,8 <sup>3</sup> (optical biometry)
<b>Iniettore consigliato</b> Recommended injector system	Medicel Viscojet 2.2 or 2.7



*Real Axis Technology*

### Note:

- 1) posizionamento nel sacco capsulare
- 2) posizionamento nel sacco capsulare, accoppiata ad una FIL 622-2
- 3) posizionamento nel sulcus

### Notes:

- 1) positioned in the capsular bag
- 2) positioned in the capsula bag, coupled with a FIL 622 -2
- 3) positioned in the sulcus

### Real Axis Technology

L'asse del cilindro viene impostato al momento della costruzione della lente ed è indicato nel disegno tecnico allegato. La lente deve essere sempre posizionata sul meridiano 0°-180°.

The cylinder axis is set during the construction and is indicated on the technical drawing belonging the lens. The lens must always be positioned aon the 0°-180° meridian.

# Camellens<sup>2</sup> SECONDARY LENS

**Monofocal** **FIL 622-2**  
**Toric** **FIL 622-2 T**  
**Multifocal** **FIL 622-2 PV**  
**Multifocal Toric** **FIL 622-2 PVT**

Lente altamente performante in materiale idrofilico. Ideata come impianto secondario nel solco ciliare per raggiungere una perfetta emmetropia o per correggere la presbiopia. Particolarmente stabile al tilt/rotazione grazie alle lunghe loop ed alla tipica coppia di cuspidi a “gobba di cammello”.

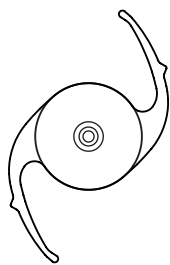
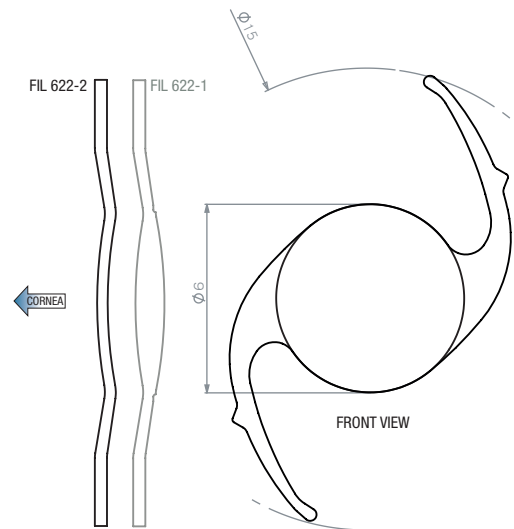
Le lenti della famiglia *Camellens 2* offrono un approccio più semplice al paziente: possono essere facilmente rimosse anche dopo mesi dall'intervento, rendendo reversibili impianti complessi, come nel caso di cornee instabili o lenti multifocali mal tollerate. Si prestano perfettamente anche ad integrare vecchi impianti nel sacco capsulare.

High performing lens made by hydrophilic material. Designed to be placed as a secondary implant in the ciliary sulcus to ensure a perfect emmetropia or correction of presbyopia. Superior stability against tilt and rotation is assured by long loops and the typical pair of cusps looking like “camel humps”.

The lenses of the *Camellens 2* family offer a simpler way to patient managing: they can be easily removed even after months from surgery. Complex implants like unstable cornea or multifocal lenses now are reversible. Perfectly suitable to fit old capsular bag implants too.

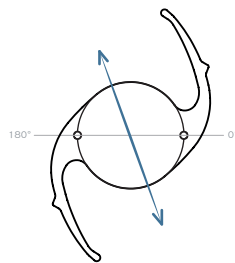
## FIL622-2 MONOFOCAL

<b>Diametro ottico</b> Optic diameter	6.0 mm
<b>Diametro totale</b> Total diameter	15.0 mm
<b>Angolazione ansa</b> Haptic angulation	10°
<b>Materiale</b> Material	foldable acrylic with 25% H <sub>2</sub> O and UV filter
<b>Indice di rifrazione</b> Refractive index	1,461 (546 nm , 20°C in water)
<b>Gamma poteri</b> Diopter range	from -5.00D to +5.00D (step 0.5D)
<b>Iniettore consigliato</b> Recommended injector system	Medicel Viscojet 2.2 or 2.7



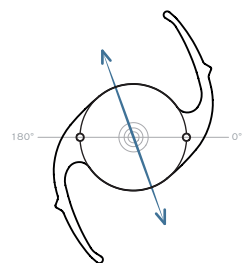
**FIL622-2 PV**  
**MULTIFOCAL**

<b>Gamma poteri</b> Diopter range	from -5.00D to +5.00D (step 0.5D)
<b>Addizione</b> Add power	+3.00D (at spectacles plane)



**FIL622-2 T**  
**TORIC**

<b>Gamma poteri</b> Diopter range	from -5.00D to +5.00D (step 0.5D)
<b>Cilindro</b> Cylinder	from +1.00D to +12.00D (step 0.5D) axis from 0° to 180° (step 1°)



**FIL622-2 PVT**  
**MULTIFOCAL TORIC**

<b>Gamma poteri</b> Diopter range	from -5.00D to +5.00D (step 0.5D)
<b>Addizione</b> Add power	+3.00D (at spectacles plane)
<b>Cilindro</b> Cylinder	from +1.00D to +6.00D (step 0.5D) axis from 0° to 180° (step 1°)

### Real Axis Technology

L'asse del cilindro viene impostato al momento della costruzione della lente ed è indicato nel disegno tecnico allegato. La lente deve essere sempre posizionata secondo il meridiano 0°-180°.

The cylinder axis is set during the construction and is indicated on the technical drawing belonging to the lens. The lens must always be positioned following the 0°-180° meridian.

## Applicazioni particolari del doppio impianto

In tutti gli **impianti multifocali classici** può essere inserita contemporaneamente una *Camellens 1* monofocale + *Camellens 2* multifocale con la possibilità di una facile rimozione anche a distanza di mesi in caso di cattiva tolleranza.

Nei **trapianti di cornea** è generalmente sconsigliato l'impianto di lenti toriche per la possibilità di cambiamento dell'astigmatismo nel tempo. Con un impianto *Camellens 1 + 2* è invece possibile inserire una lente torica *Camellens 2* nel solco permettendo una facile rotazione o sostituzione in caso di successivi mutamenti corneali.

Nelle **cataratte congenite** si potrà facilmente negli anni sostituire la *Camellens 2* multifocale nel solco, adeguando il potere alle variazioni di refrazione post-puberale.

Nelle **cataratte dopo chirurgia refrattiva incisionale (cheratotomia radiale o curva)**, in caso sia necessaria una lente torica, si procederà con l'inserimento di una *Camellens 1* monofocale nel sacco e di una *Camellens 2* torica nel solco al fine di poterla ruotare o sostituire facilmente in caso di cambiamenti di forma corneali successivi all'intervento di cataratta.

Nei **cheratoconi** ci possono essere variazioni anche tardive dell'astigmatismo e quindi è preferibile una *Camellens 1* nel sacco ed una *Camellens 2* torica nel solco.

Nelle **cornee omocentriche** si assiste spesso ad un *astigmatismo controregola* il cui asse varia però da 80° a 110° circa (nel meridiano meno refrattivo). Purtroppo non è possibile calcolare l'asse corretto sulla base dell'analisi topografica. In questi casi è preferibile gestire questa toricità con la *Camellens 2* impostata con una diottria ad asse 180. Così facendo, nei controlli post-operatori sarà facile verificare l'asse della lente per ottimizzare la correzione astigmatica e quindi ruotarla.

## Domande frequenti

**In occhi piccoli, vi è abbastanza spazio per l'impianto contemporaneo della *Camellens 1 + 2*?**

*Lo spessore complessivo delle due lenti supera di poco il mm, per cui è un valore molto inferiore al cristallino naturale che varia generalmente da 4,5 a 5,5 mm, per cui non ci sono problemi di affollamento.*

**La costante cambia a seconda della sede della *Camellens 1*?**

*Se la *Camellens 1* è posizionata nel sacco è stata calcolata una costante da 119.1, mentre nel solco si ha 118.8. In caso ci sia un impianto *Camellens 1+2*, questa sposta lievemente indietro i piani principali della lente e la costante diventa 119,4.*

**Se impianto una *Camellens 2* nel solco in un paziente con un precedente impianto nel sacco, questa sposta indietro la IOL presistente?**

*No, perché il sacco è già coartato e non sposta la lente posteriormente in modo significativo.*

**In caso di rimozione della *Camellens 2* come si interviene?**

*E' sufficiente un'apertura da 2,5 mm e l'inserimento di poco viscoelastico a base di metil cellulosa. La lente, grazie alla sua sezione ridotta, si estrae con estrema facilità.*

**Le loop così lunghe possono con la coartazione del sacco sovrapporsi alla zona ottica?**

*A differenza delle lenti in tre pezzi, caratterizzate da loop rigide, le loop delle *Camellens*, molto lunghe, si adattano all'equatore del sacco e rimangono stabilizzate già nel primo mese. Non esiste quindi una forza centripeta che le porti verso il disco ottico. Le due "gobbe di Cammello" inoltre stabilizzano da subito la rotazione della lente.*



**Massimo Camellin** è nato a Rovigo il 5 sett 1958, laureato a Ferrara in medicina e chirurgia nel 1983 ed ivi specializzato in oftalmologia nel 1987.

Ha sviluppato una tesi di Laurea: *I problemi del calcolo preventivo del potere diottrico ed analisi delle formule proposte nell'impianto delle lenti intraoculari* ed una tesi di specializzazione: *Analisi delle tecniche chirurgiche per la correzione dell'astigmatismo e indagini sperimentali.*

E' autore di un libro sulla LASEK da lui ideata nel 1998 "Lasek & ASA", e Autore e coordinatore degli atti del congresso "Topografia e Diagnostica del Segmento anteriore applicata a..."

Ha pubblicato oltre 120 articoli su riviste oftalmologiche.

E' stato co-autore di 15 libri con argomenti riguardanti chirurgia refrattiva, topografia corneale e contattologia.

Peer Reviewer delle maggiori riviste internazionali e Membro dell'IPC (Intraocular Power Club).

Da sempre interessato al campo delle lenti intraoculari ha sviluppato il programma IOL Calculator (Camellin - Calossi) dal 2015 disponibile su Iphone ed IPad.

L'ultima realizzazione relativa alla piattaforma **Camellens 1 e 2** è frutto di una collaborazione con Soleko.

Attualmente è Direttore Sanitario di Sekal Microchirurgia Rovigo con un'organico di 11 persone di cui 4 medici.